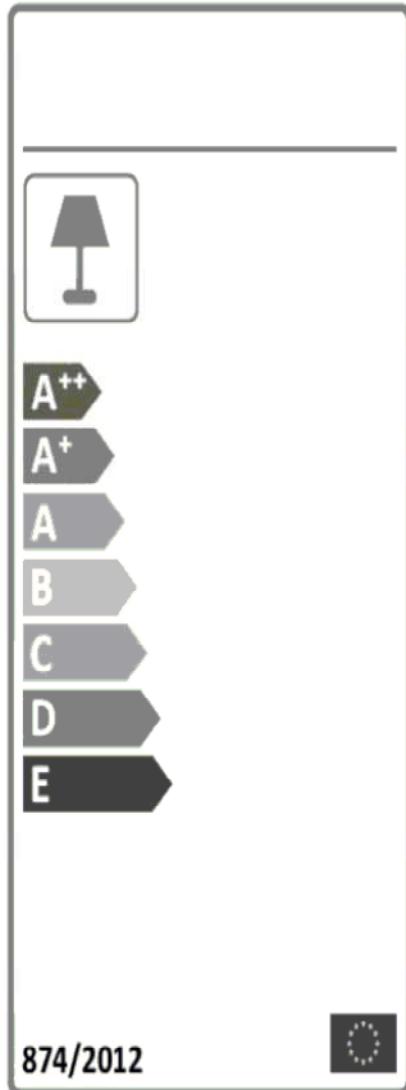
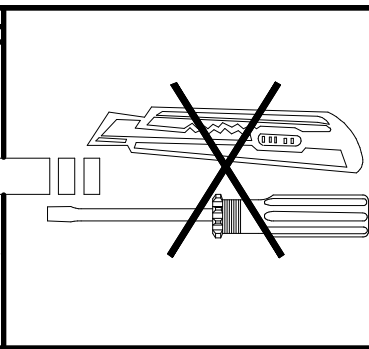
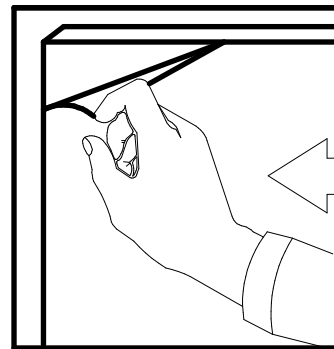
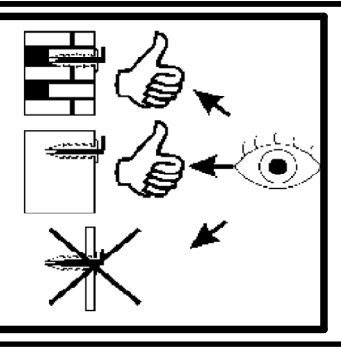
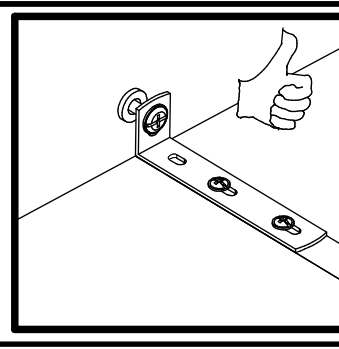
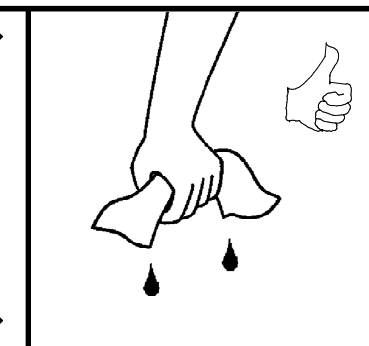
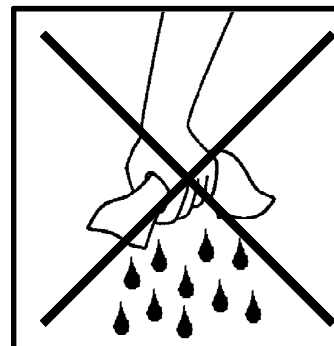
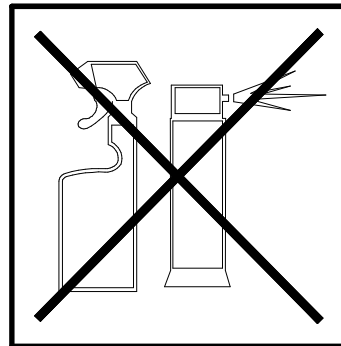
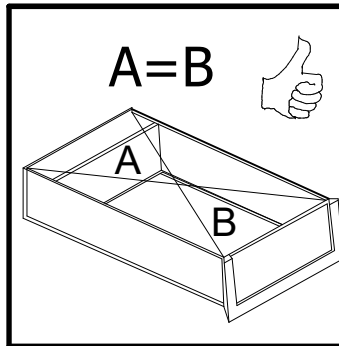
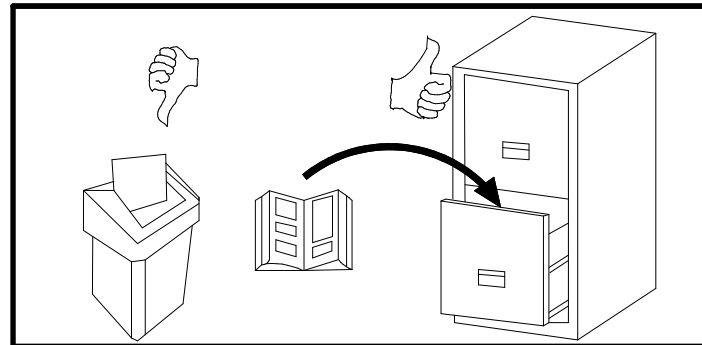
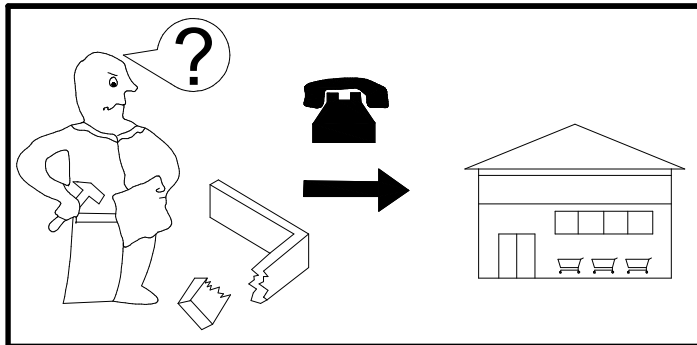
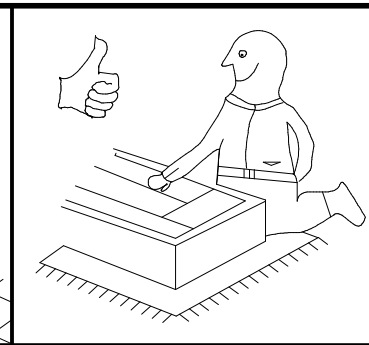
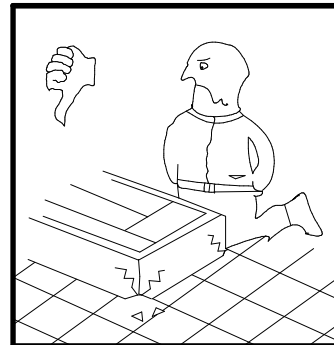
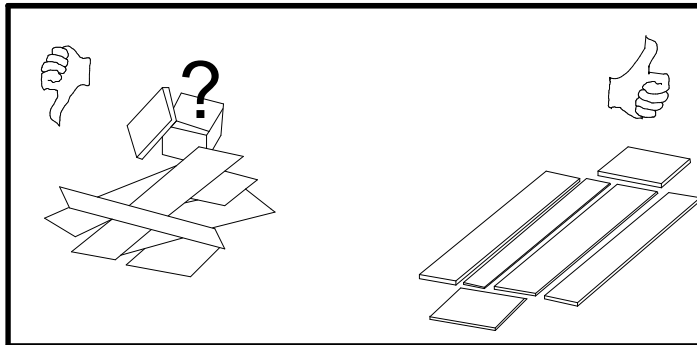
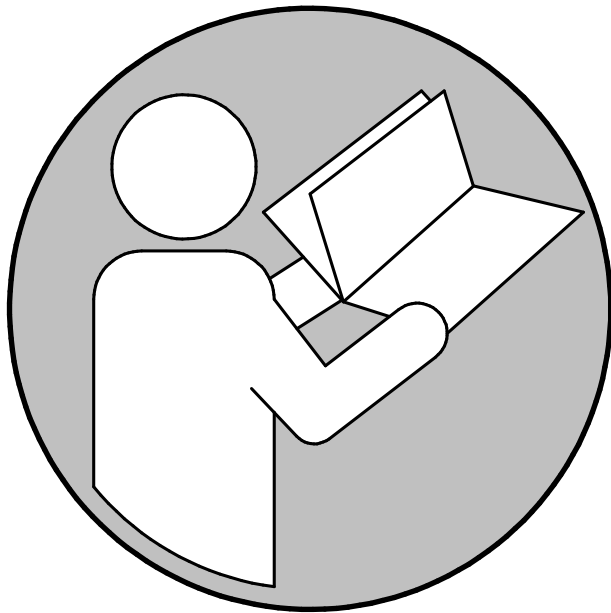


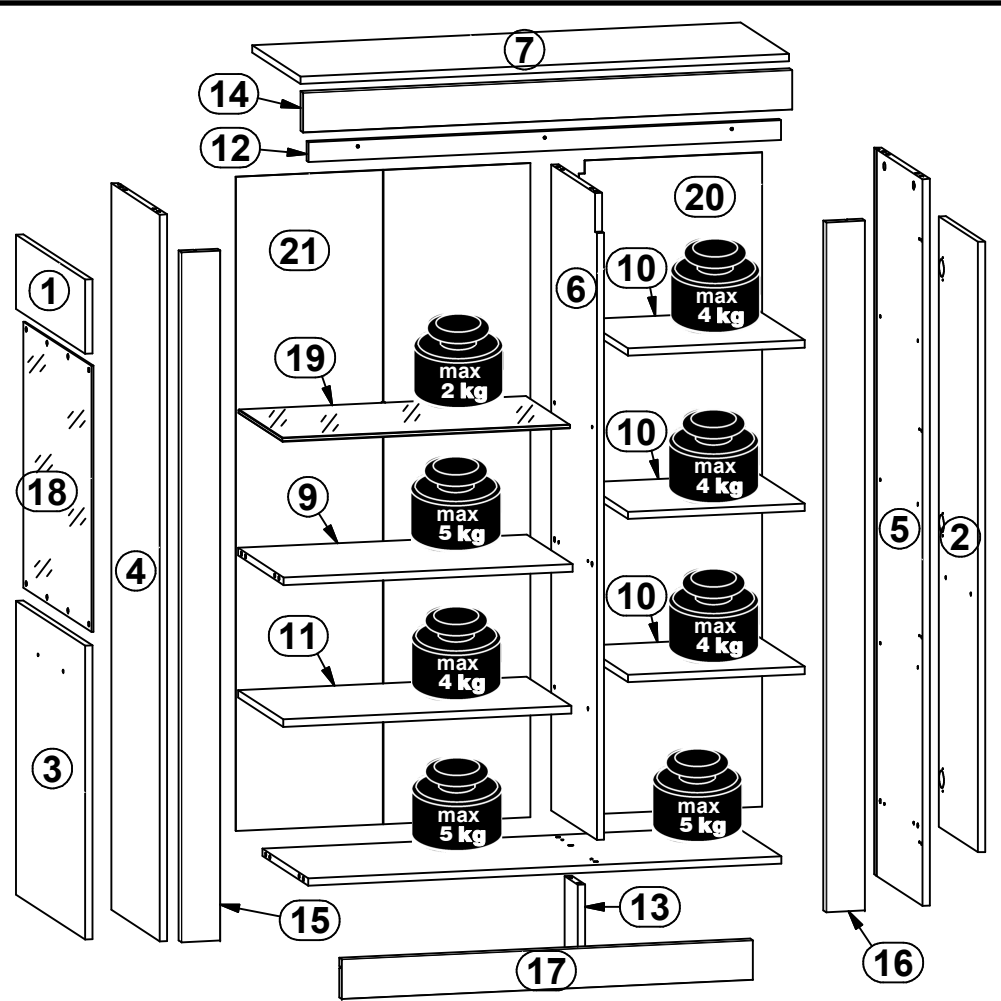
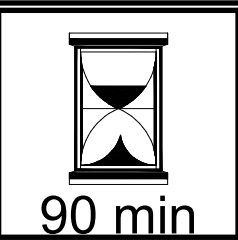
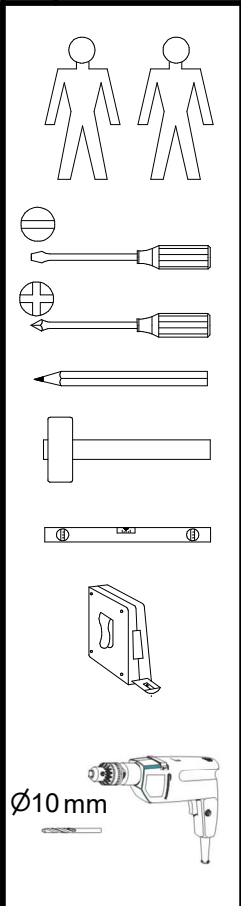
<http://www.bega-gruppe.de>



| | | |
|----|----------------|-------------|
| BG | Bulgarisch | български |
| CS | Tschechisch | čeština |
| DA | Dänisch | Dansk |
| DE | Deutsch | Deutsch |
| ET | Estnisch | Eesti |
| EL | Griechisch | ελληνικά |
| EN | Englisch | English |
| ES | Spanisch | español |
| FR | Französisch | Français |
| FI | Finnisch | suomalainen |
| HR | Kroatisch | hrvatski |
| HU | Ungarisch | magyar |
| IT | Italienisch | Italiano |
| LV | Lettisch | Latvijas |
| LT | Litauisch | Lietuvos |
| NL | Niederländisch | Nederlands |
| PL | Polnisch | Polski |
| PT | Portugiesisch | português |
| RO | Rumänisch | român |
| SK | Slowakisch | slovenský |
| SL | Slowenisch | slovenščina |
| SV | Schwedisch | Svenska |

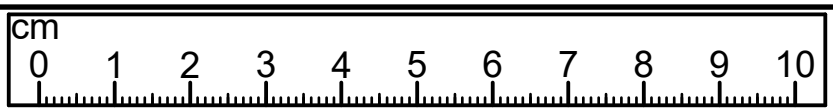
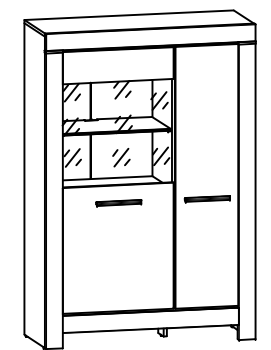






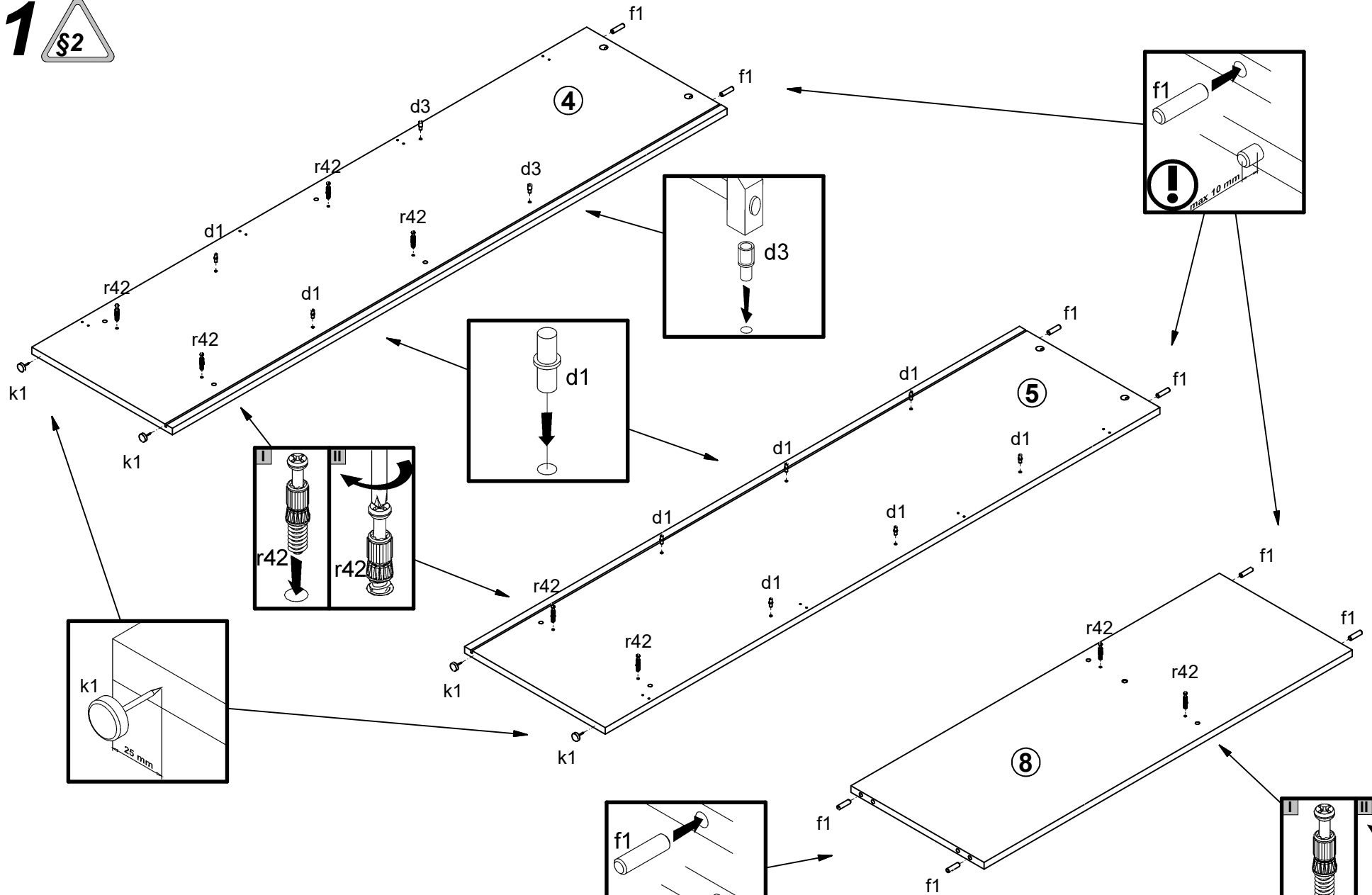
| A | B | C (mm) | | D |
|----|-----------|--------|-----|-----|
| 1 | S365-0004 | 530 | 150 | 1/2 |
| 2 | S365-0005 | 1230 | 300 | 2/2 |
| 3 | S365-0008 | 530 | 592 | 1/2 |
| 4 | S365-1005 | 1464 | 371 | 1/2 |
| 5 | S365-1006 | 1464 | 371 | 1/2 |
| 6 | S365-1007 | 1301 | 351 | 2/2 |
| 7 | S365-2002 | 1003 | 371 | 2/2 |
| 8 | S365-3004 | 972 | 351 | 2/2 |
| 9 | S365-3005 | 593 | 351 | 2/2 |
| 10 | S365-3007 | 363 | 345 | 2/2 |
| 11 | S365-3009 | 592 | 345 | 2/2 |
| 12 | S365-4003 | 970 | 40 | 2/2 |
| 13 | S365-5005 | 146 | 100 | 2/2 |
| 14 | S365-5006 | 1004 | 80 | 2/2 |
| 15 | S365-5007 | 1390 | 80 | 1/2 |
| 16 | S365-5008 | 1390 | 80 | 1/2 |
| 17 | S365-5009 | 844 | 80 | 2/2 |
| 18 | S365-5014 | 522 | 536 | 1/2 |
| 19 | S365-5021 | 591 | 335 | 2/2 |
| 20 | S365-9004 | 1318 | 376 | 1/2 |
| 21 | S365-9303 | 1318 | 605 | 1/2 |

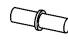

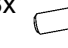


Ø10mm

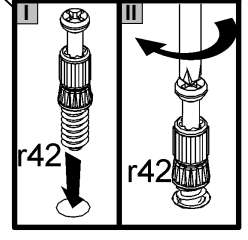
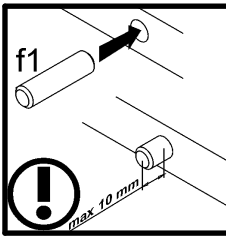


| | | | | | | | | | | | | |
|----------------|----------------|-----------------|------------------|-----------------|----------------|----------------|--------------|---------------|----------------|----------------|---------------|---------------|
| 6x a132 | 2x a133 | 6x b43 | 2x c329\2 | 16x d1 | 4x d3 | 14x d37 | 1x e1 | 12x e2 | 8x e47 | 17x f1 | 5x k1 | 15x l1 |
| 9x l2 | 8x n108 | 1x n14\2 | 1x o43\8 | 1x o43\6 | 8x k123 | 4x p8 | 3x p9 | 4x p14 | 58x p38 | 12x p51 | 8x p55 | 1x p17 |
| 16x r1 | 16x r42 | 8x s2 | 1x f35 | 1x z1 | 8x o54 | | | | | | | |





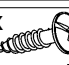
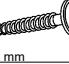

1 

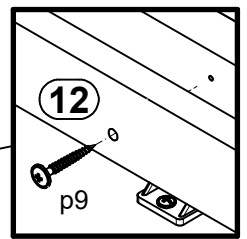
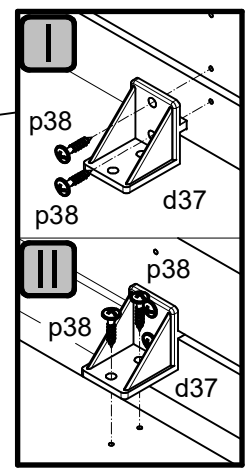
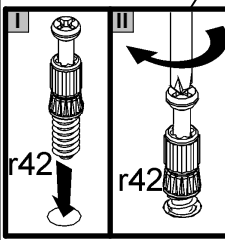
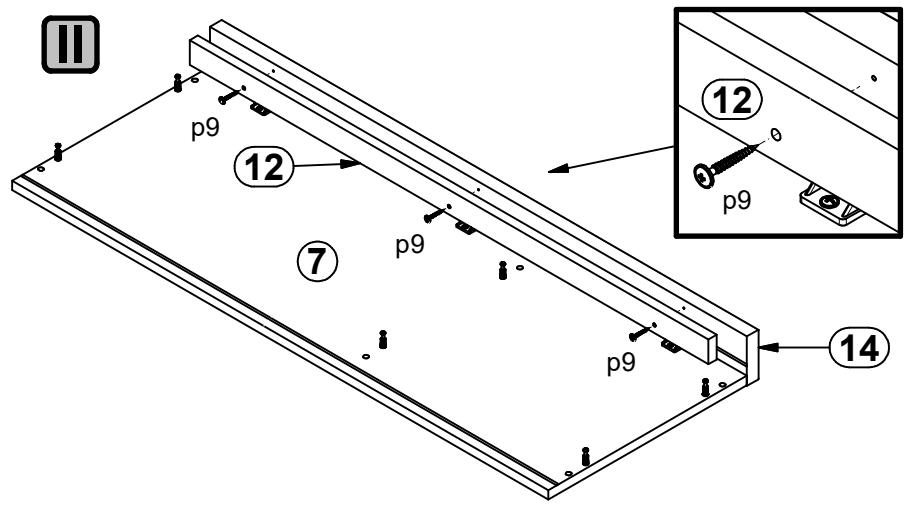
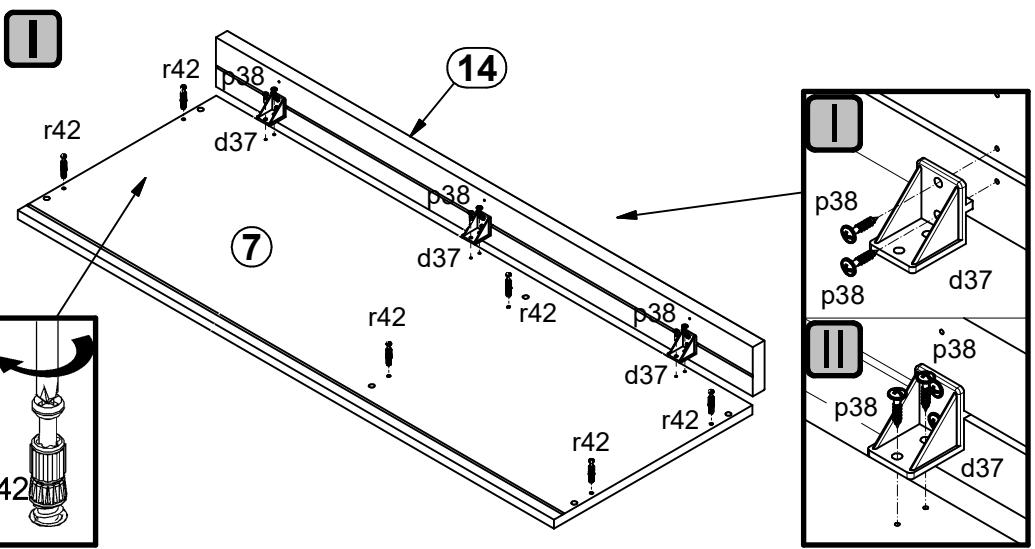
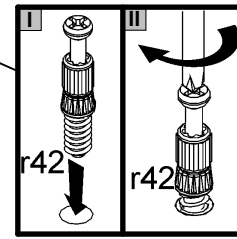
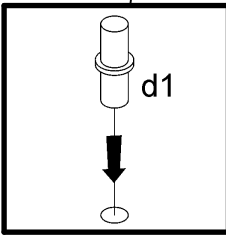
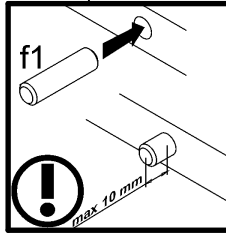
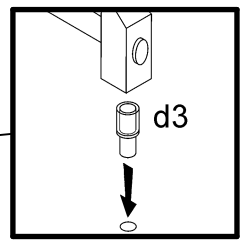
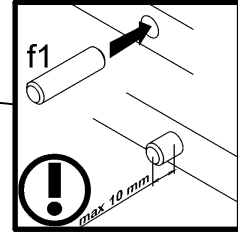
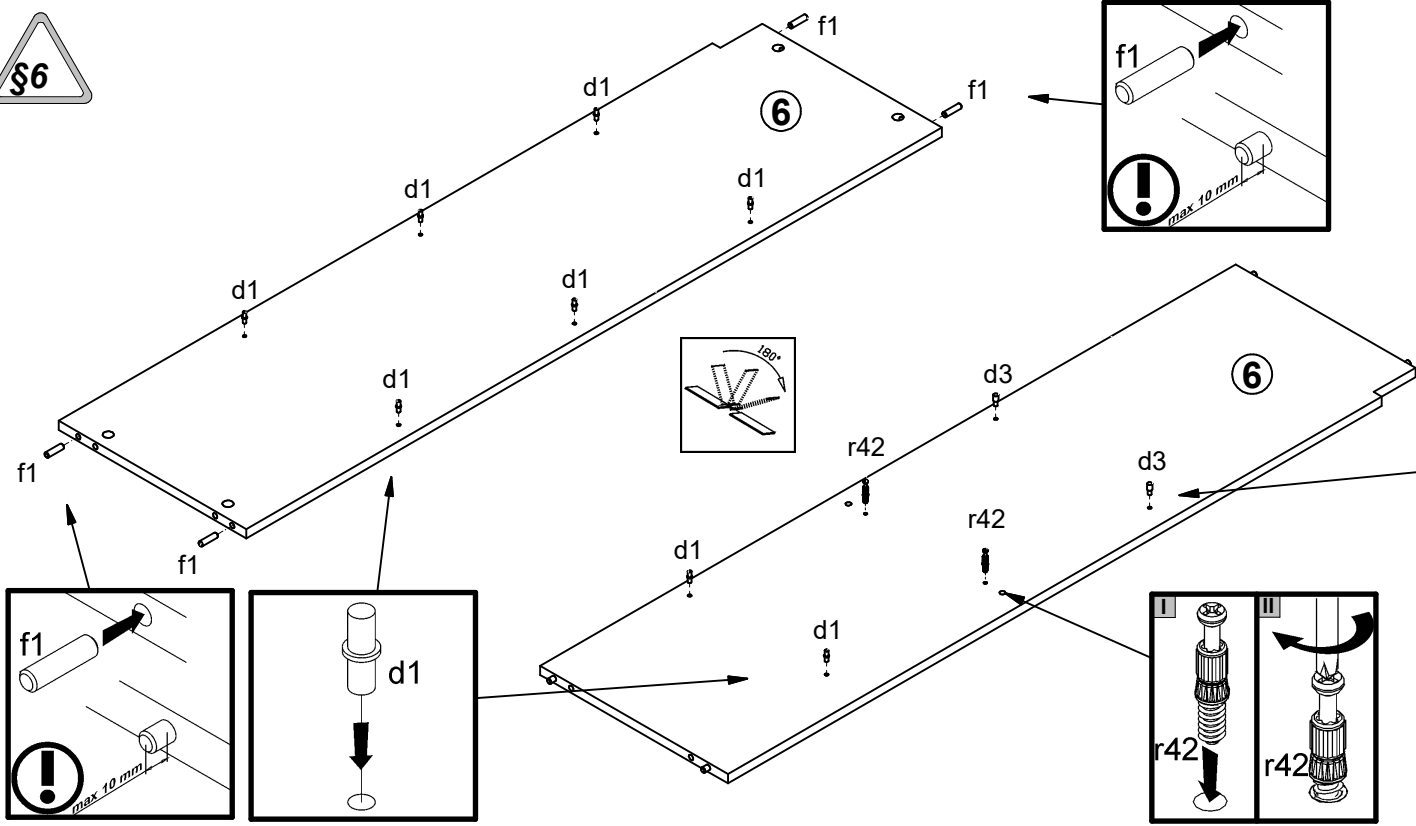


- 8x  d1 ∅5x17 mm
- 2x  d3 ∅5x17 mm
- 8x  f1 ∅8x30 mm
- 4x  k1
- 8x  r42 20/11

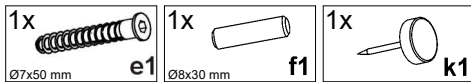
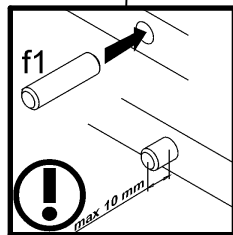
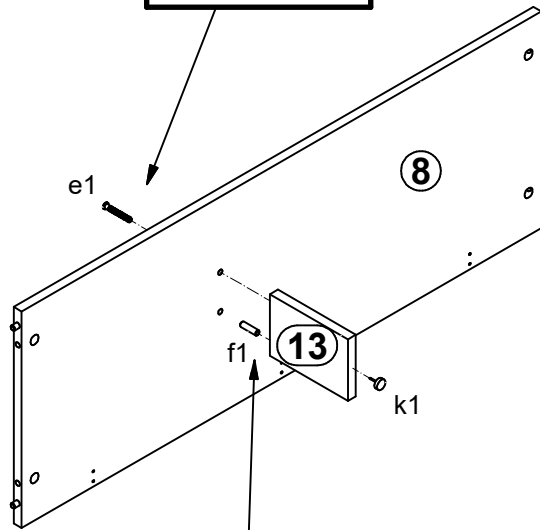
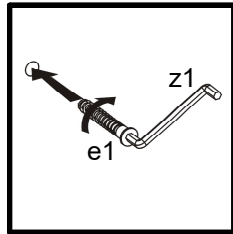


2  

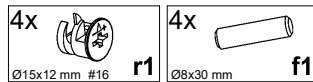
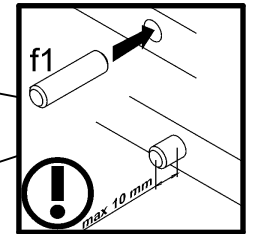
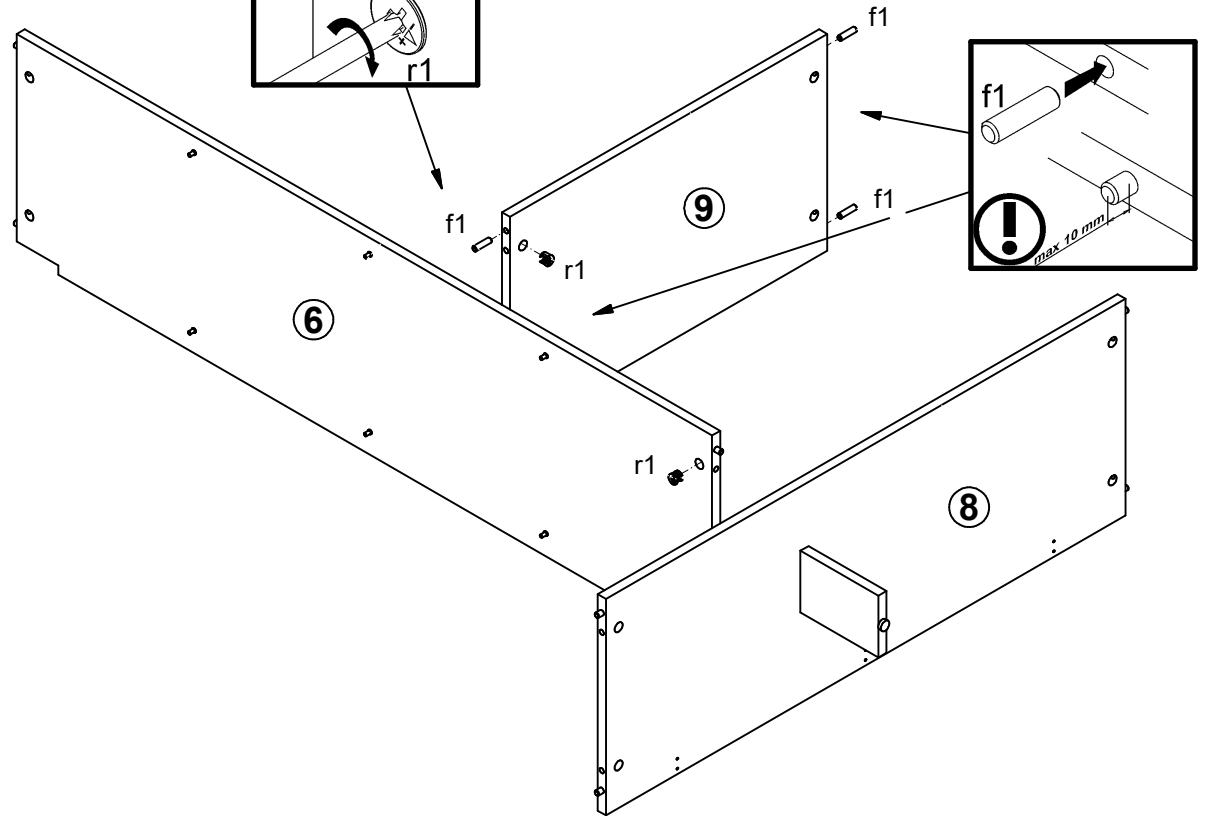
- 8x  d1
Ø5x17 mm
- 2x  d3
Ø5x17 mm
- 3x  d37
- 4x  f1
Ø8x30 mm
- 12x  p38
Ø3.5x16 mm
- 3x  p9
Ø4x30 mm
- 8x  r42
20/1.1



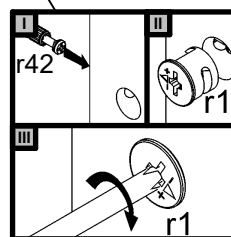
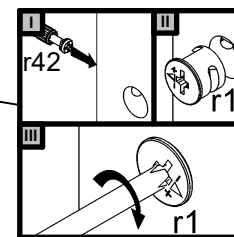
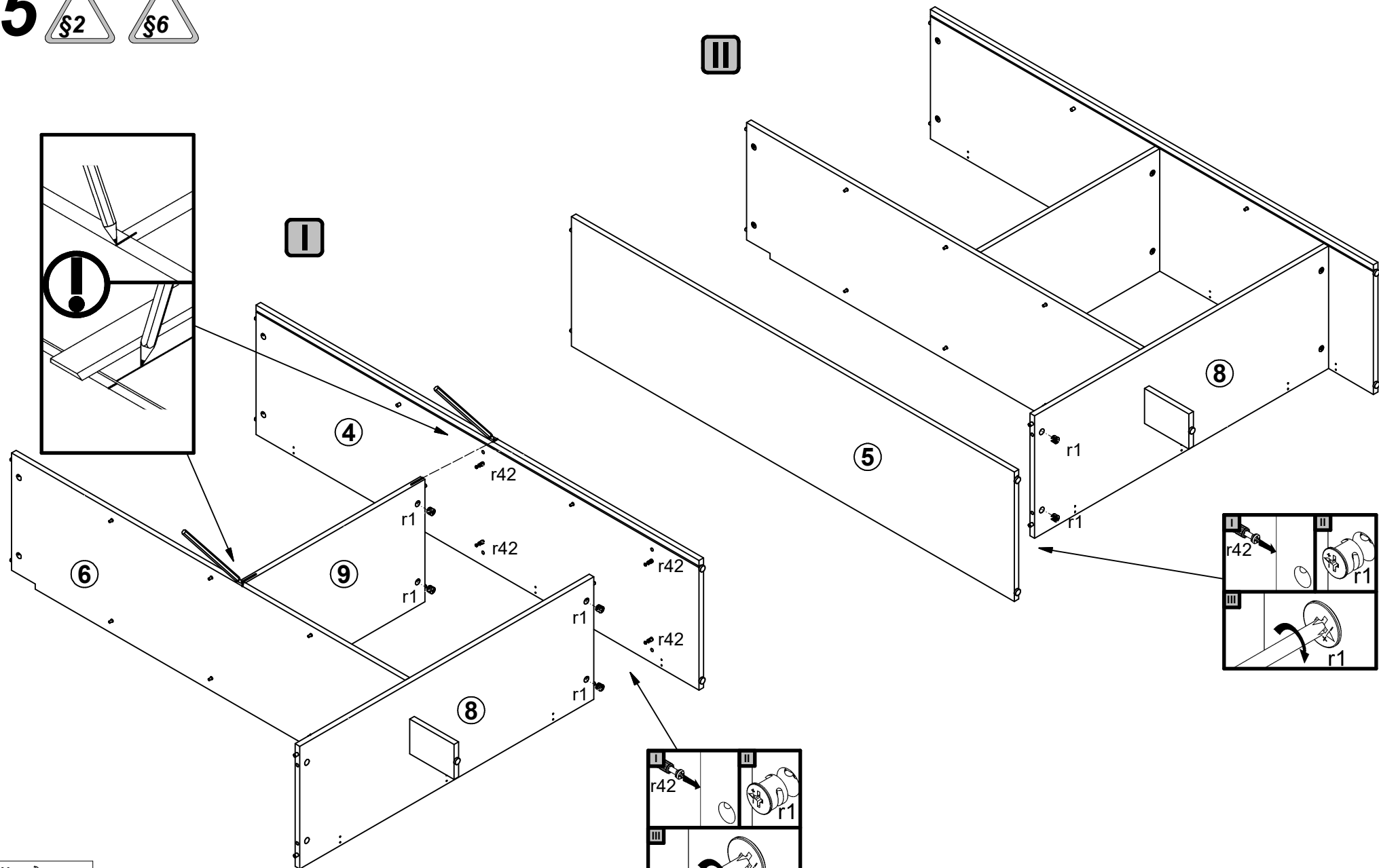
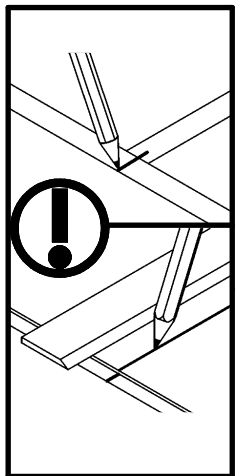
3




4

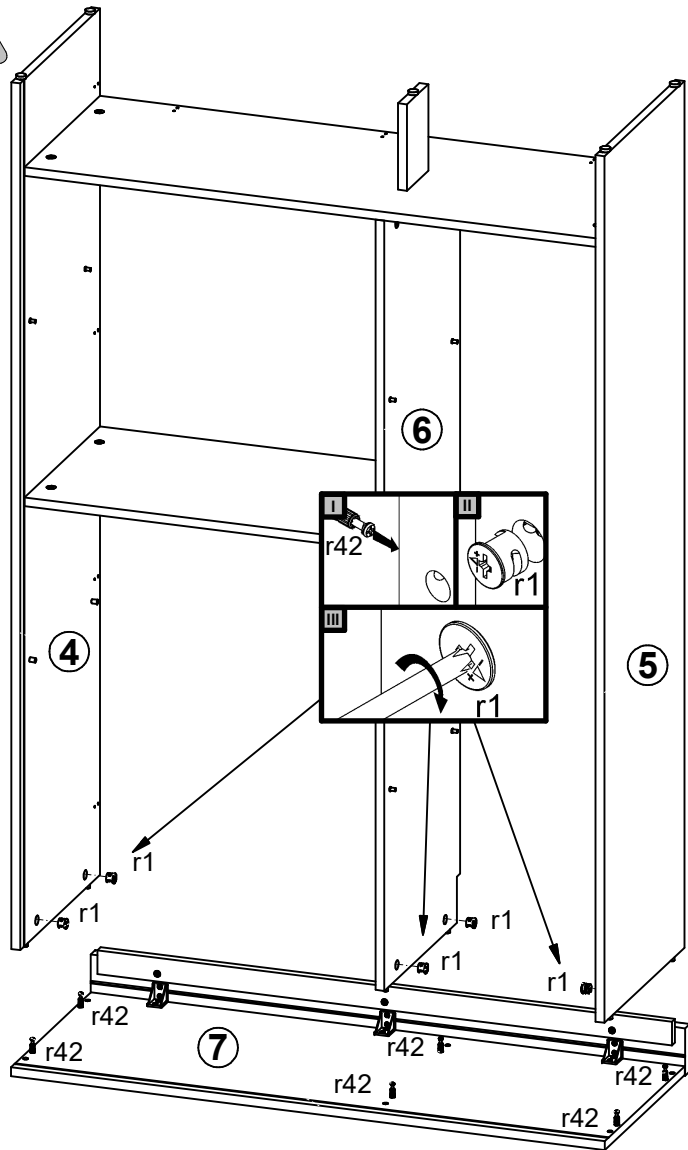


5 §2 §6

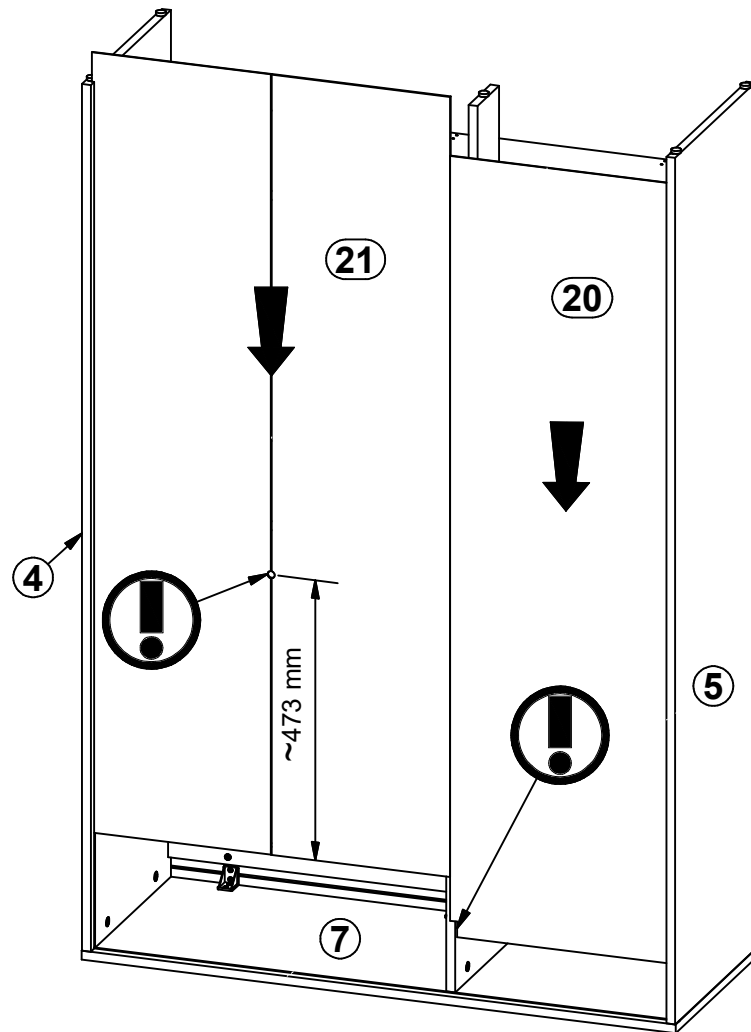



6x  r1
Ø15x12 mm #16

6 

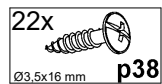
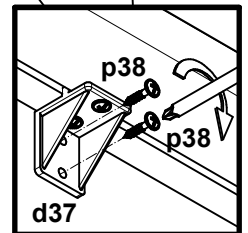
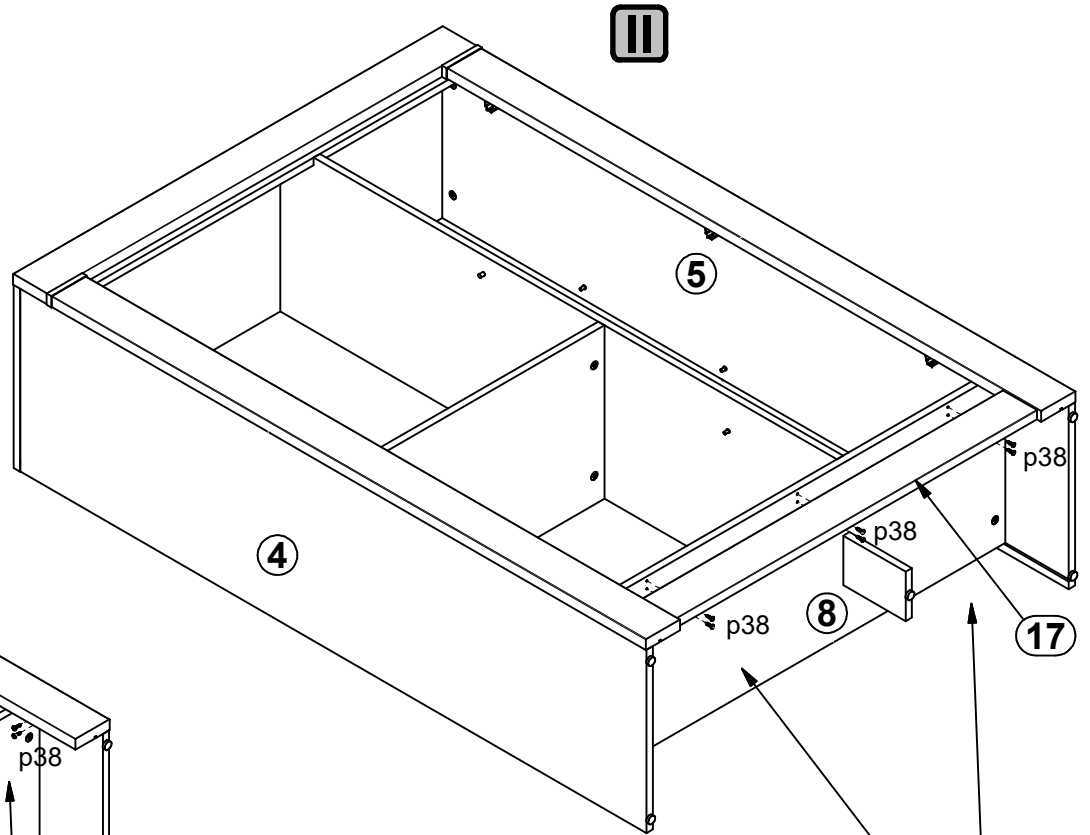
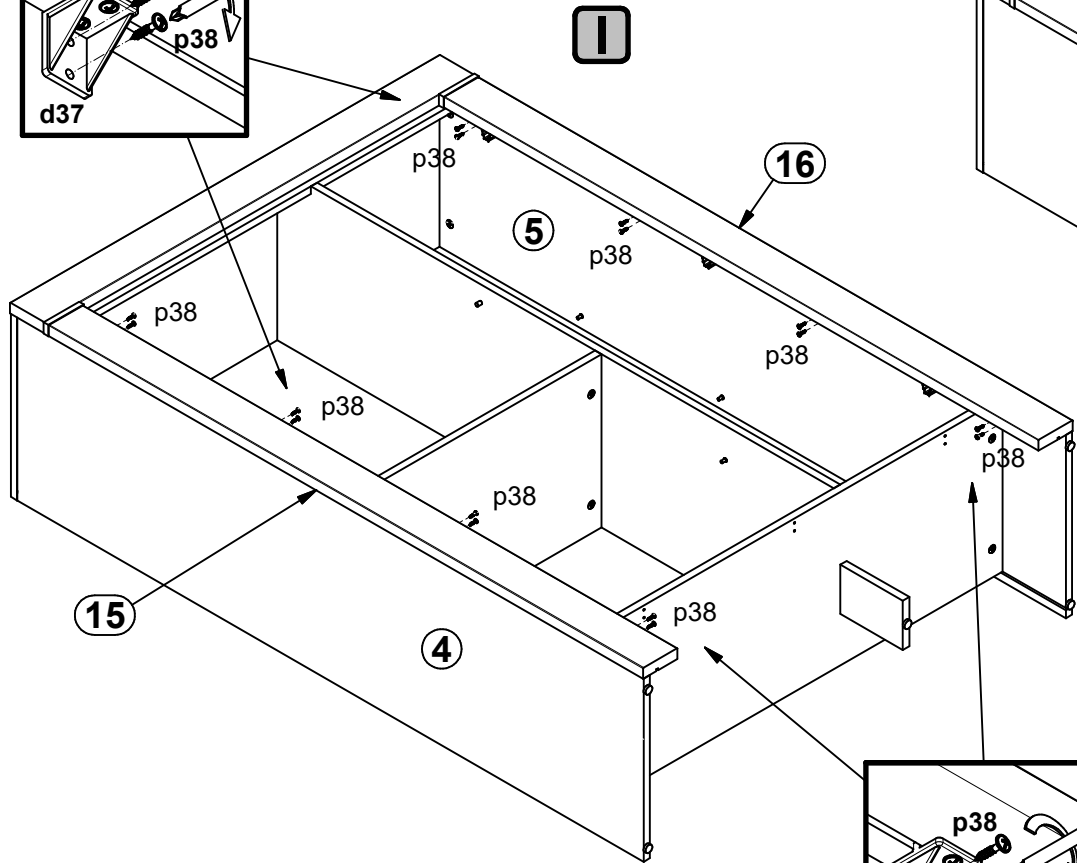
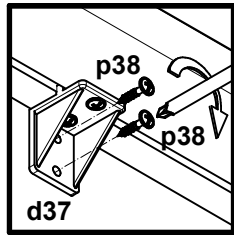


7

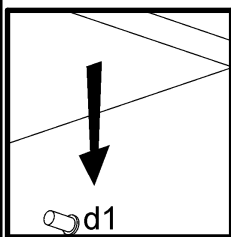
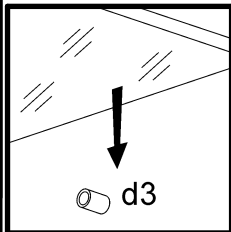
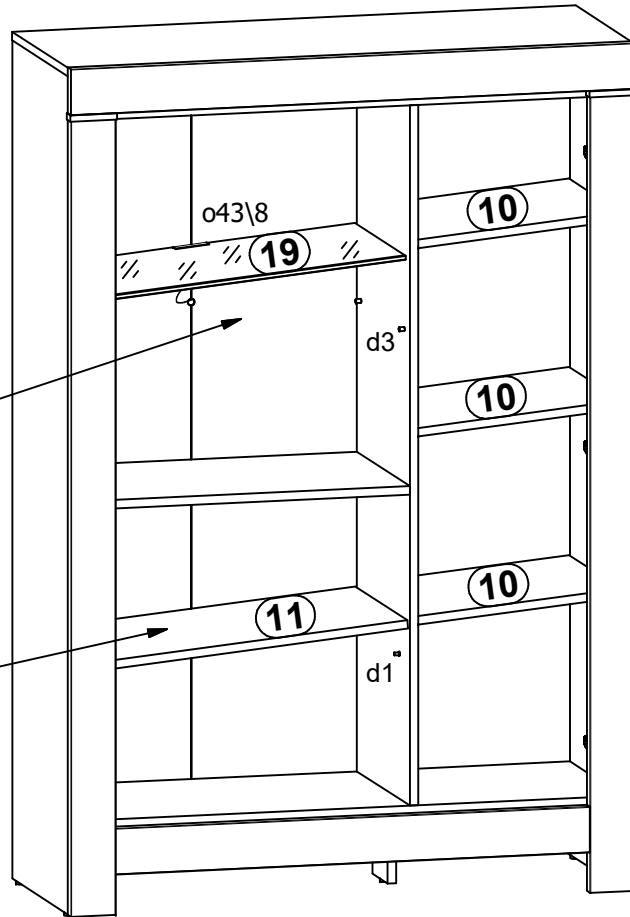
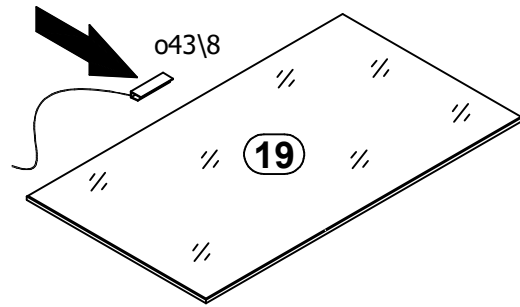


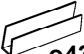

6x  r1
Ø15x12 mm #16

10

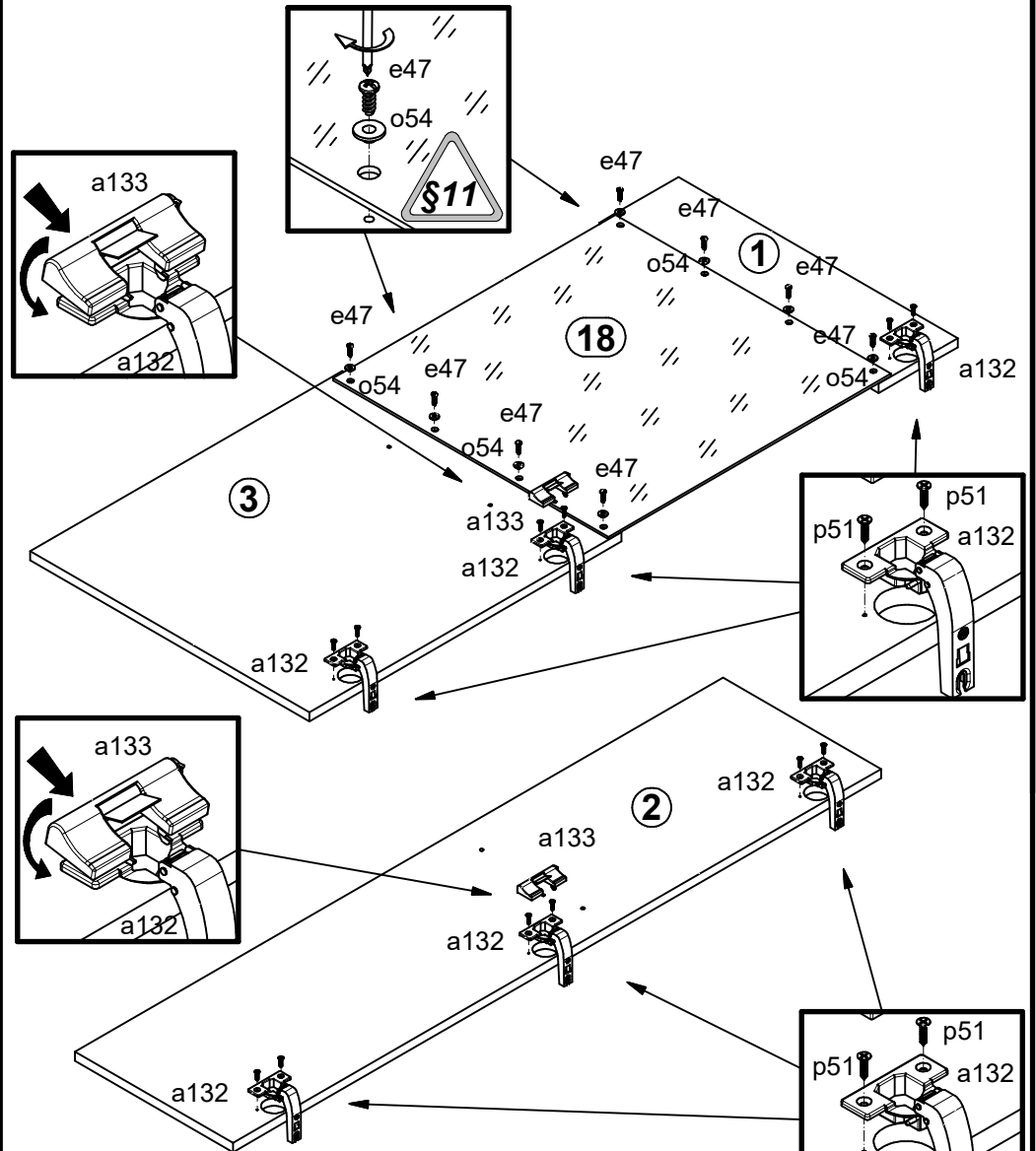




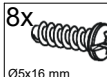
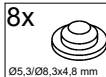

11



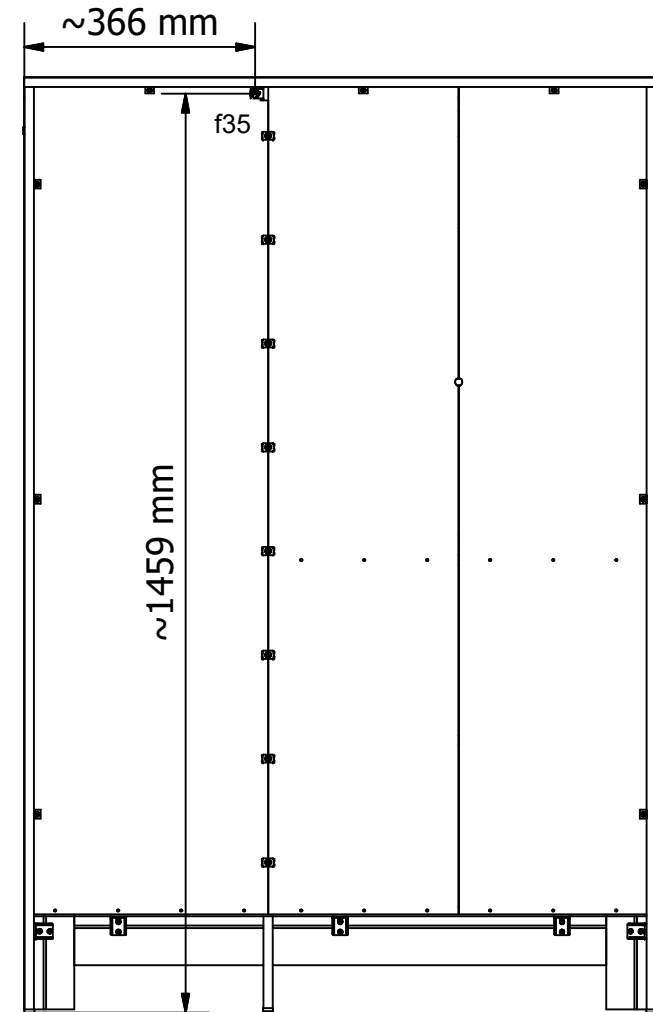
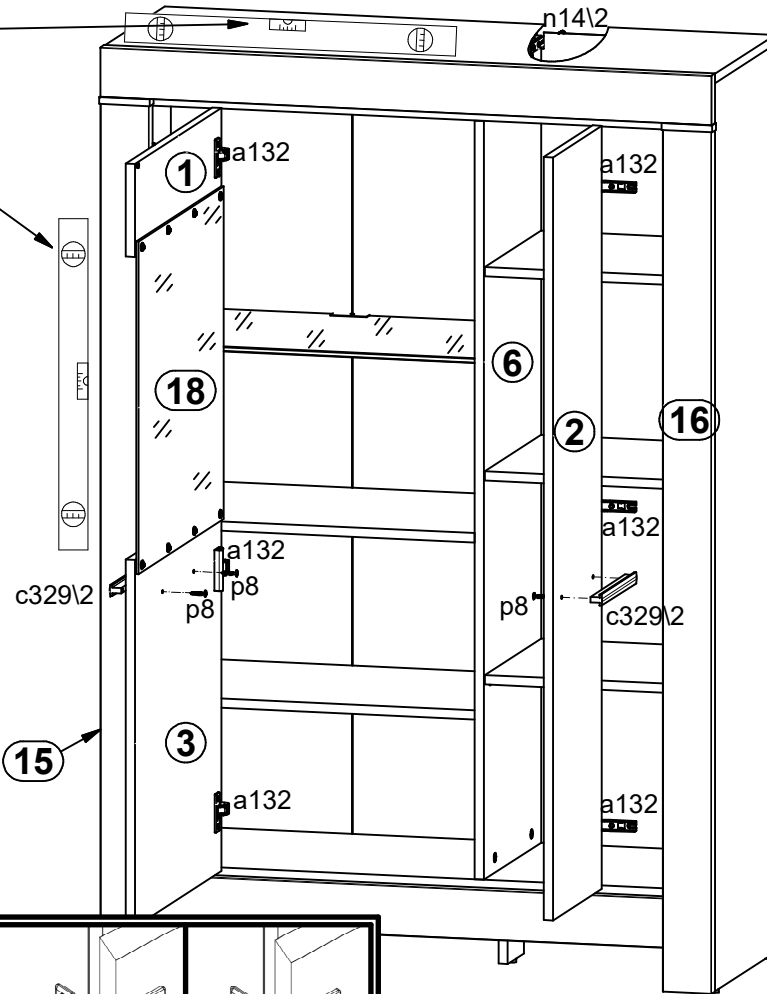
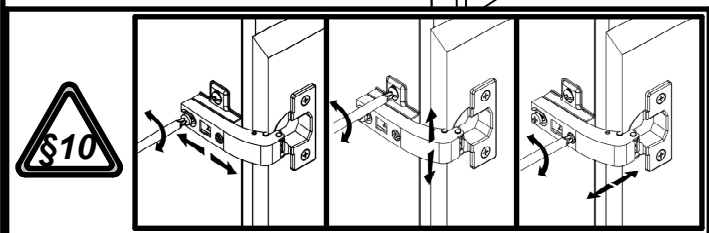
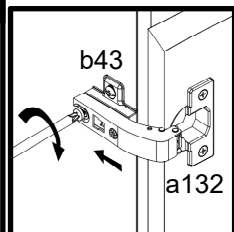
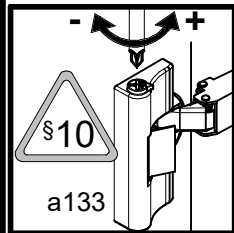
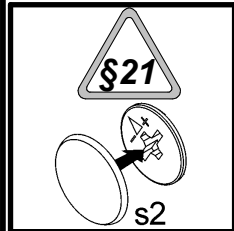
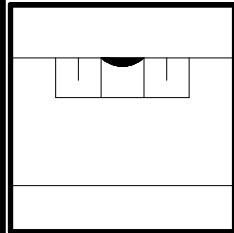
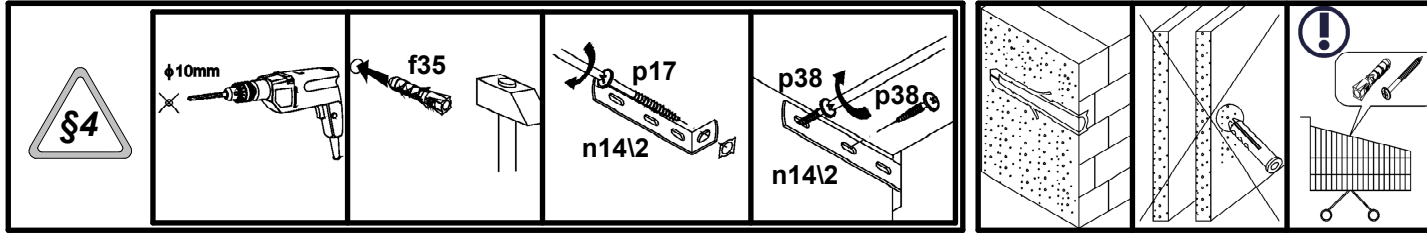
- 2x  o43/8
- 1x  o43/6








12



- 6x  a132
- 2x  a133
- 8x  e47 Ø5x16 mm
- 8x  o54 Ø5,3/Ø8,3x4,8 mm
- 12x  p51 Ø3,5x15 mm

13



- 2x  **c329/2**
L:212 mm
- 1x  **n142**
86x21x151,5
- 1x  **f35**
Ø10x50 mm
- 4x  **p8**
Ø4x25 mm
- 1x  **p17**
Ø5x60 mm
- 58x  **p38**
Ø3,5x16 mm
- 8x  **s2**
Ø16